

UNICOL®

AZENITH

**VSX1800SC/VSS1800SC
VSX2000SC/VSS2000SC**

**INSTRUCTION MANUAL / AUFBAUANLEITUNG
STANDS & TROLLEYS**



Thank You!

For choosing a UNICOL product which is designed and manufactured using state of the art technology and materials.

According to our policy of steady development and improvement, we reserve the rights to make changes in specifications concerning equipment, material and design of this product at any time without notice.

THIS PRODUCT IS WARRANTED BY UNICOL AGAINST MANUFACTURING DEFECTS IN MATERIALS AND WORKMANSHIP ONLY!

**FOR WARRANTY CLAIMS PLEASE CONTACT: INFO@UNICOL.DE
WARRANTY CLAIMS MUST BE NOTIFIED 3 DAYS AFTER PURCHASING!**

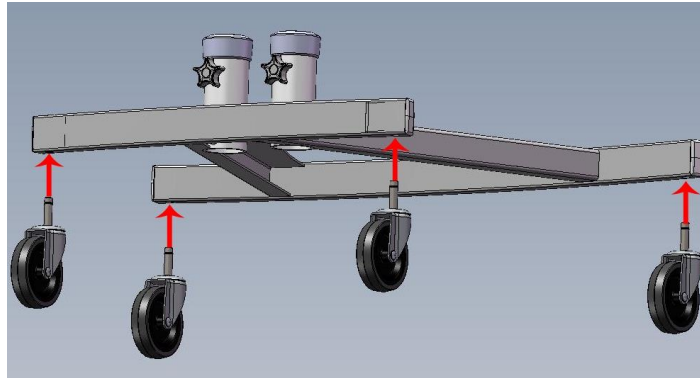
Vielen Dank!

Für die Wahl eines UNICOL Produktes, welches unter Verwendung von aktuellster Fertigungstechnologie und hochwertigsten Materialien produziert wurde. Gemäß der ständigen Weiterentwicklung und Verbesserung unserer Produkte behalten wir uns das Recht vor, Änderungen in Design und Materialauswahl ohne jegliche Benachrichtigung vorzunehmen.

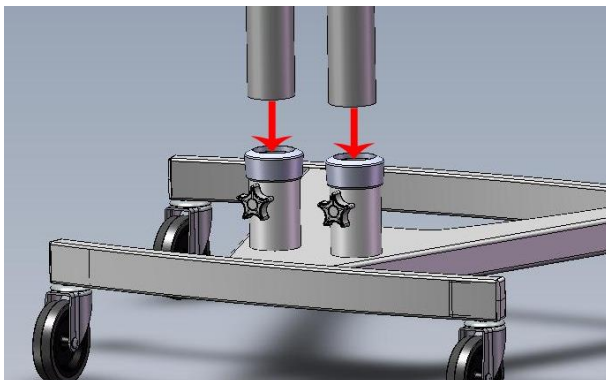
**DIESES PRODUKT BESITZT EINE GARANTIE AUF MATERIAL-ODER FERTIGUNGSFEHLER.
FÜR GARANTIEANSPRÜCHE KONTAKTIEREN SIE BITTE: INFO@UNICOL.DE
EIN GARANTIEANSPRUCH MUSS 3 TAGE NACH DEM KAUF ANGEZEIGT WERDEN!**

Steps/Schritte:

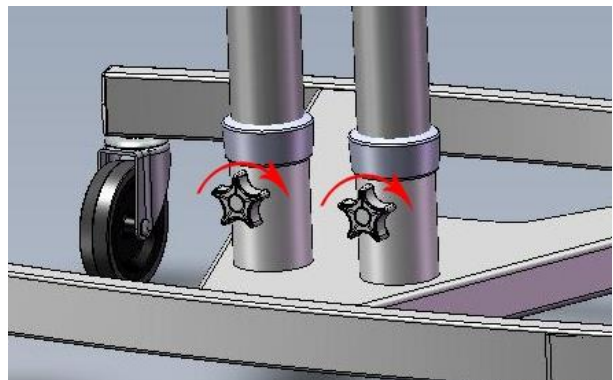
1: (only/nur VSS1800SC und VSS2000SC)



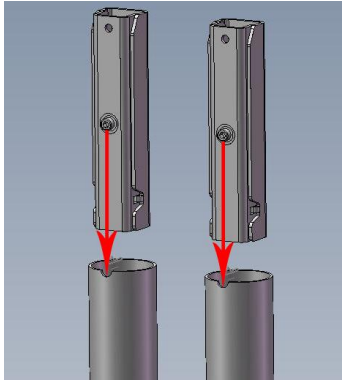
2:



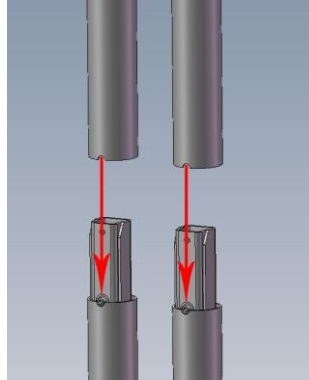
3:



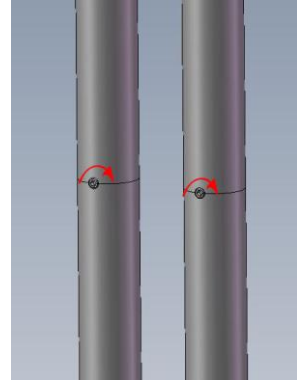
4:



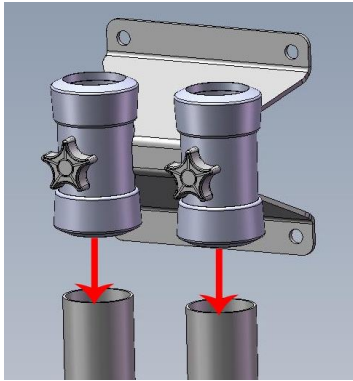
5:



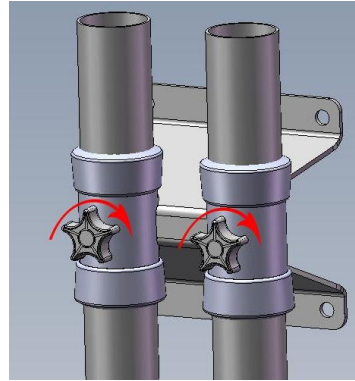
6:



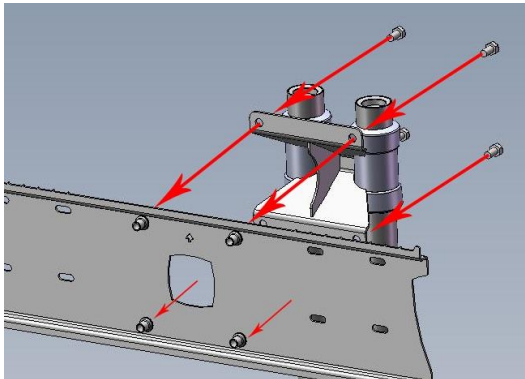
7:



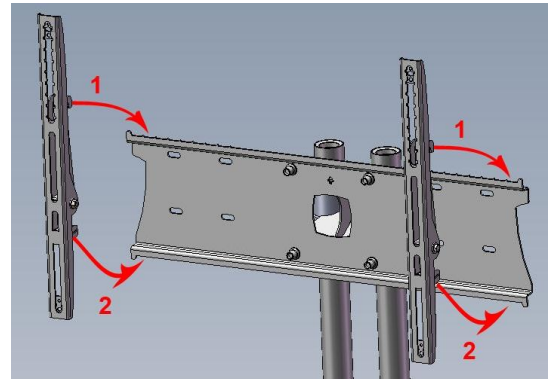
8:



9:

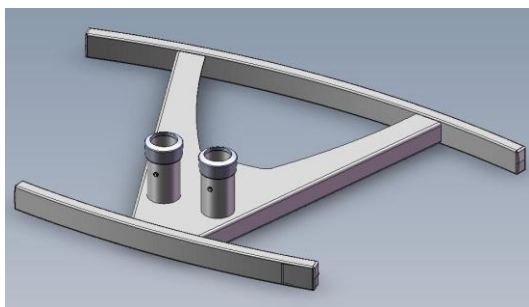


10:

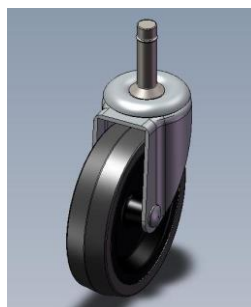


Caution: Ensure all fittings are correctly tightened before installation of flatscreen!
Achtung: Alle Schrauben müssen fest angezogen sein, bevor der Bildschirm installiert wird!

Parts/Teile:



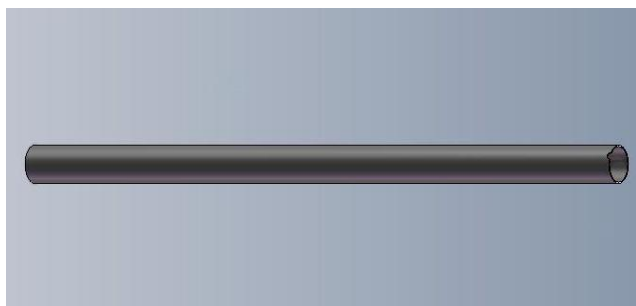
1x VSXB



4x 10CM CASTOR
(only/nur VSS1800SC
VSS2000SC)



2x CCSPD



4x 89CM or/oder 4x 1M



1x PS2



1x PZXU



1x ALLEN KEY
Inbusschlüssel



4x M10x20



4x HW38F

Optional Equipment / Optionales Zubehör:

Art-Nr: VP1



Art-Nr: VSGS



Art-Nr: VLC



Art-Nr: VCM



Art-Nr: FC4250T

Further Equipment/ Weiteres Zubehör



Caution: Ensure all fittings are correctly tightened before installation of flatscreen!
Achtung: Alle Schrauben müssen fest angezogen sein, bevor der Bildschirm installiert wird!

If you need any assistance, please contact us! Für weitere Fragen stehen wir Ihnen gerne zur Verfügung!